



- ▶ Volet monobloc Neuf adaptable dans les principales réservations demi-linteau du marché
- ▶ Etanchéité à l'air optimale

=



- ▶ Etanchéité optimale
- ▶ Isolation intégrée
- ▶ Isolant Thermique :  $U_c (W/m^2.K) = 0,53^*$

\* Validé par note de calcul sur logiciel Bisco utilisé par le CSTB  
Sous conditions, nous consulter

+



- ▶ Enroulement extérieur (intégré dans l'épaisseur du mur)
- ▶ PVC 40 " agrafé "
- ▶ Alu 39 " agrafé "
- ▶ Alu 45 " agrafé "

+

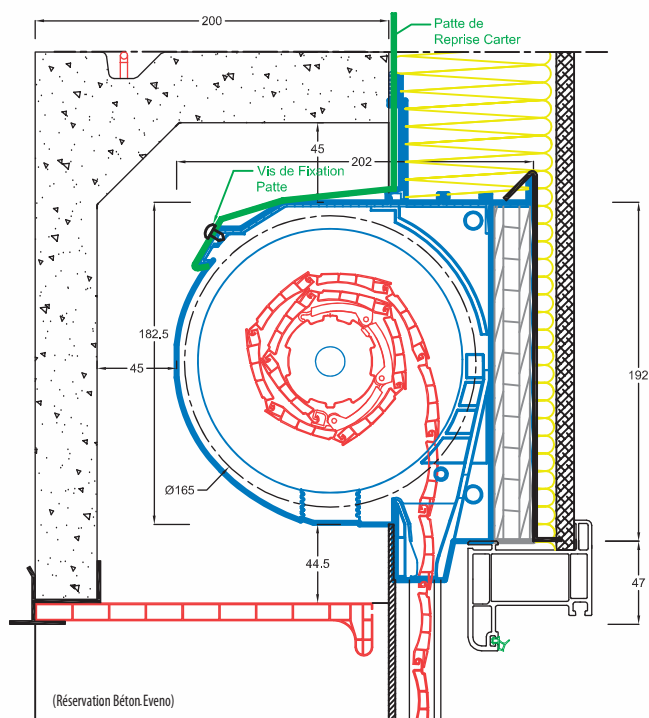


- ▶ Compatible aux technologies et modes de vie d'aujourd'hui et de demain (Somfy IO, RTS...)
- ▶ Moteur à arrêt sur effort (montée et descente)

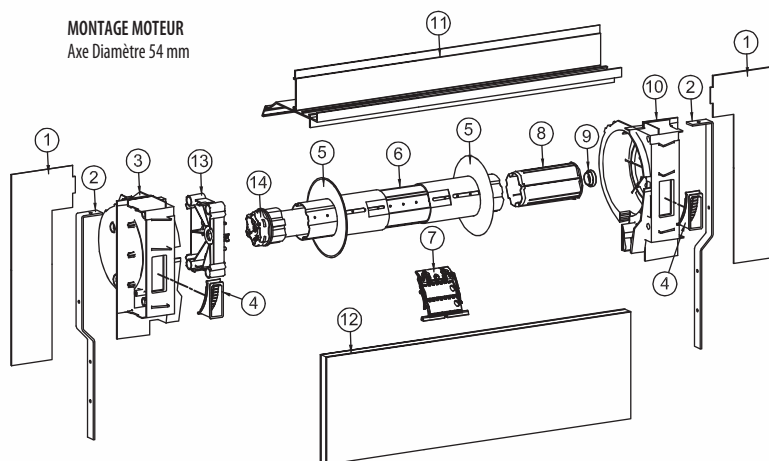
+



- ▶ Garantie 5 ans pièces, mains d'œuvre et déplacement, 7 ans moteur
- ▶ Contrôle 100% de nos produits en sortie de fabrication
- ▶ Bureau d'études réalisant des implantations spécifiques pour vos gammes de menuiseries
- ▶ Etude personnalisée de votre CCTP
- ▶ SAV assuré par nos propres techniciens
- ▶ Traçabilité de nos produits
- ▶ Délai de livraison : une semaine
- ▶ Transport personnalisé en rack sans consigne assuré par notre flotte de camions



**MONTAGE MOTEUR**  
Axe Diamètre 54 mm



**Montage moteur**

N°	Désignation
1	Plaque de recouvrement
2	Patte Jonction coffre BBI
3	Joue Gauche
4	Passe Cloison
5	Flasque PVC 138
6	Axe Diamètre 54 mm
7	Verrou
8	Embout d'axe
9	Palier lisse
10	Joue Droite
11	Capot PVC
12	Coque Isolante
13	Support Moteur Somfy
14	Support Moteur Simu
	Moteur

## Les automatismes notre conseil pour le neuf

**zuni**  
par EVÉNO

**zuni TOUCH**  
Bouton tactile centralisable

**zuni TWIN**  
Commande générale  
2 zones

### Les +

- Bouton tactile individuel
- Programmation intuitive
- Accès simplifié
- Commande générale 2 zones
- Tarif attractif
- S'adapte à mon style de vie et de déco

## SOMFY IO

Situo IO + moteur IO



Telis 1 IO

### Les +

- Récepteur intégré au moteur
- Compatible avec tous les produits du protocole IO home contrôle, Velux, Honeywell...
- Compatible isolation dynamique™

## SOMFY RTS

Smooove RTS  
+ moteur RTS



Telis 4

### Les +

- Récepteur intégré au moteur
- Compatible RTS SOMFY
- Compatible isolation dynamique™