

# STORBOX Neuf



- ▶ Volet monobloc Neuf
- ▶ Deux dimensions disponibles : 175 et 225

- ▶ **La Thermique :** coque renforcée, coque isolante en PU.  
UC(W/m<sup>2</sup>.K) jusqu'à 0.82\*  
\* Coffre longueur 1.60 mètre, section 225.  
Rapport CSTB N°DER/HTO 12-016.  
Coefficient thermique en fonction du type de pose,  
de la section et de la longueur.

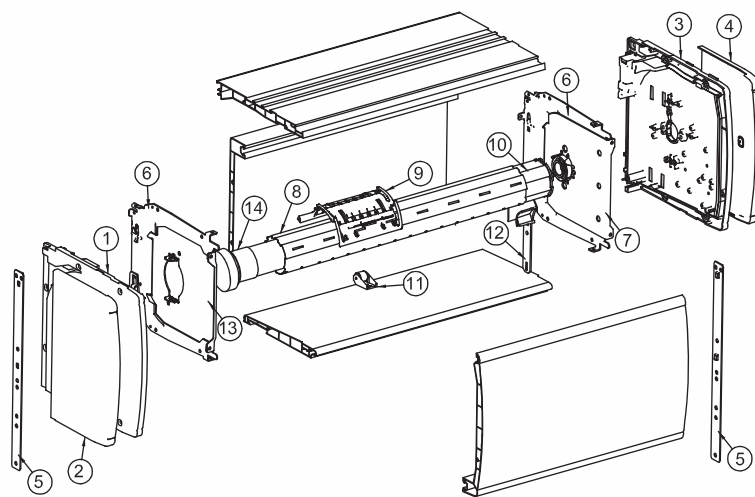
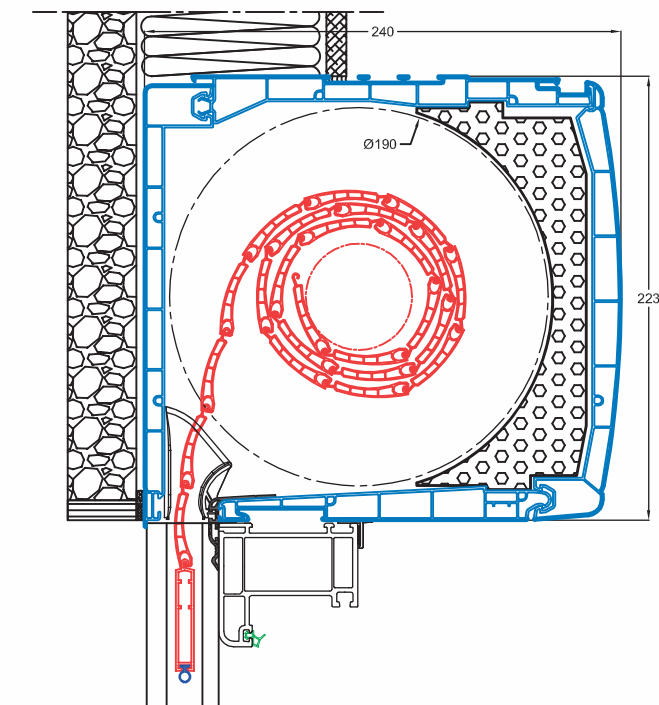
- ▶ **L'étanchéité :** joints et pièces d'étanchéité.
- ▶ **Le phonique :** Adjonction de masse lourde sur demande.  
De Dnew (ctr) = 33 dB (tablier déroulé)  
jusqu'à Dnew (ctr) = 48 dB (tablier enroulé)

- ▶ Enroulement intérieur
- ▶ PVC 40 " agrafé "
- ▶ Alu 39 " agrafé "
- ▶ Alu 45 " agrafé "

- ▶ Compatible aux technologies et modes de vie d'aujourd'hui et de demain (Somfy IO, RTS...)
- ▶ Moteur à arrêt sur effort (montée et descente)

- ▶ Garantie 5 ans pièces, mains d'œuvre et déplacement, 7 ans moteur
- ▶ Contrôle 100% de nos produits en sortie de fabrication
- ▶ Bureau d'études réalisant des implantations spécifiques pour vos gammes de menuiseries
- ▶ Etude personnalisée de votre CCTP
- ▶ SAV assuré par nos propres techniciens
- ▶ Traçabilité de nos produits
- ▶ Délai de livraison : une semaine
- ▶ Transport personnalisé en rack sans consigne assuré par notre flotte de camions

# Storbox Neuf



## Montage moteur

N°	Désignation	N°	Désignation	N°	Désignation
1	Embout DC 190 Droit	6	Flasques Tiroir (la Paire)	11	Galet Anti-Flexion
2	Cache DC Neuf Droit	7	Tiroir Palier	12	Eclisse
3	Embout DC 190 Gauche	8	Axe Diamètre 54 mm	13	Tiroir moteur
4	Cache DC Neuf Gauche	9	Verrou	14	Moteur volet roulant
5	Pattes feuillard	10	Embout d'axe		

## Les automatismes notre conseil pour le neuf

**zuni**  
par EVEN6

**zuni** TOUCH  
Bouton tactile centralisable

**zuni** TWIN  
Commande générale  
2 zones

### Les +

- Bouton tactile individuel
- Programmation intuitive
- Accès simplifié
- Commande générale 2 zones
- Tarif attractif
- S'adapte à mon style de vie et de déco

## SOMFY IO

Situo IO + moteur IO



Telis 1 IO

### Les +

- Récepteur intégré au moteur
- Compatible avec tous les produits du protocole IO home contrôle, Velux, Honeywell...
- Compatible isolation dynamique™

## SOMFY RTS

Smoove RTS  
+ moteur RTS



Telis 4

### Les +

- Récepteur intégré au moteur
- Compatible RTS SOMFY
- Compatible isolation dynamique™