

STORBOX Réno



=



+



+



+



+



- » Coffre monobloc rénovation
- » Deux hauteurs de coffre disponibles : 175 et 225

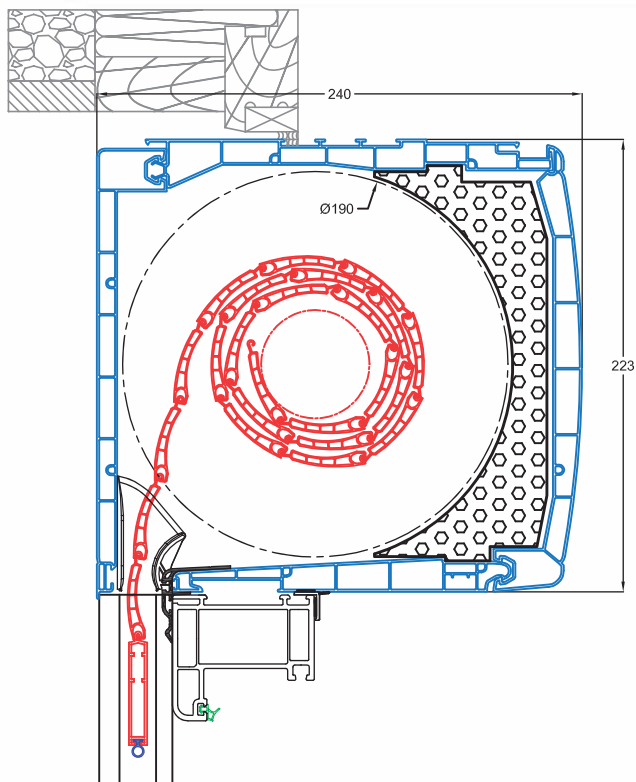
- » **La Thermique :** coque renforcée, coque isolante en PU.
UC(W/m².K) jusqu'à 0.78*
*Coffre longueur 1.60 mètre, section 225.
Rapport CSTB N°DER/HTO 12-016.
Coefficient thermique en fonction du type de pose,
de la section et de la longueur.
- » **L'étanchéité :** joints et pièces d'étanchéité.
- » **Le phonique :** Adjonction de masse lourde sur demande.
De Dnew (ctr) = 33 dB (tablier déroulé)
jusqu'à Dnew (ctr) = 48 dB (tablier enroulé)

- » Enroulement intérieur
- » PVC 40 "agrafé "
- » Alu 39 "agrafé "
- » Alu 45 "agrafé "

- » Compatible aux technologies et modes de vie
d'aujourd'hui et de demain (Somfy IO, RTS...)
- » Moteur à arrêt sur effort (montée et descente)

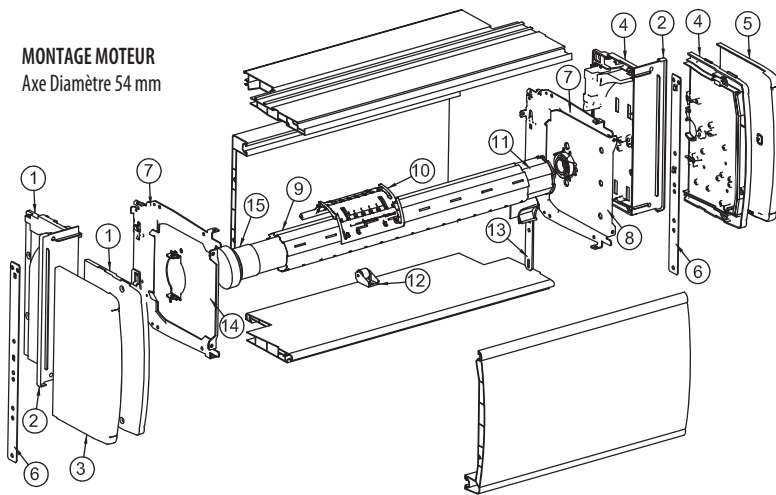
- » Garantie 5 ans pièces, mains d'œuvre et déplacement, 7 ans moteur
- » Contrôle 100% de nos produits en sortie de fabrication
- » Bureau d'études réalisant des implantations spécifiques
pour vos gammes de menuiseries
- » Etude personnalisée de votre CCTP
- » SAV assuré par nos propres techniciens
- » Traçabilité de nos produits
- » Délai de livraison : une semaine
- » Transport personnalisé en rack sans consigne
assuré par notre flotte de camions

Storbox Réno



MONTAGE MOTEUR

Axe Diamètre 54 mm



Montage moteur

| N° | Désignation | N° | Désignation | N° | Désignation |
|----|----------------------|----|----------------------------|----|-----------------------|
| 1 | Embout DC 190 Droit | 6 | Pattes feuillard | 11 | Embout d'axe |
| 2 | Embout Recouvrement | 7 | Flasques Tiroir (la Paire) | 12 | Galet Anti-Flexion |
| 3 | Cache DC Neuf Droit | 8 | Tiroir Palier | 13 | Eclisse |
| 4 | Embout DC 190 Gauche | 9 | Axe Diamètre 54 mm | 14 | Tiroir Support Moteur |
| 5 | Cache DC Neuf Gauche | 10 | Verrou | 15 | Moteur volet roulant |

Les automatismes notre conseil pour la rénovation

SOMFY RTS

Smoove RTS
+ moteur RTS



Telis 4

Les +

- Récepteur intégré au moteur
- Compatible RTS SOMFY
- Compatible isolation dynamique™

SOMFY IO

Smoove IO
+ moteur IO



Telis 1 IO

Les +

- Récepteur intégré au moteur
- Compatible avec tous les produits du protocole IO home contrôle, Velux, Honeywell...
- Compatible isolation dynamique™

mini MAGIC Classic

Emetteur portable
+ récepteur



Contrôle 6

Les +

- Programmation intuitive